

タダノサービス情報 <高所作業車>

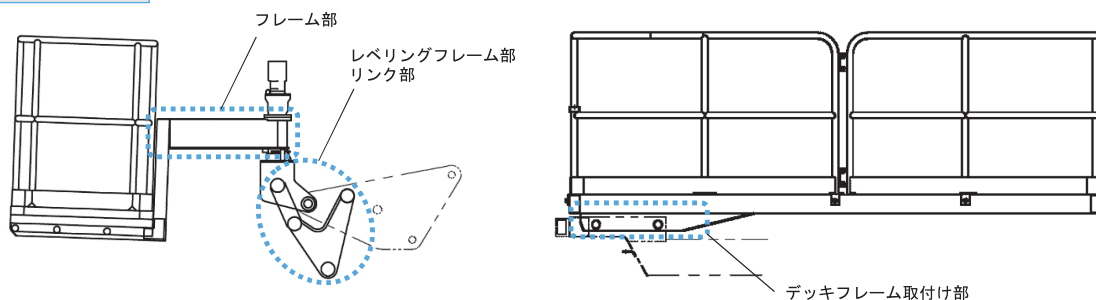
TSV18-055-1

橋梁点検車構造体の点検について(1)

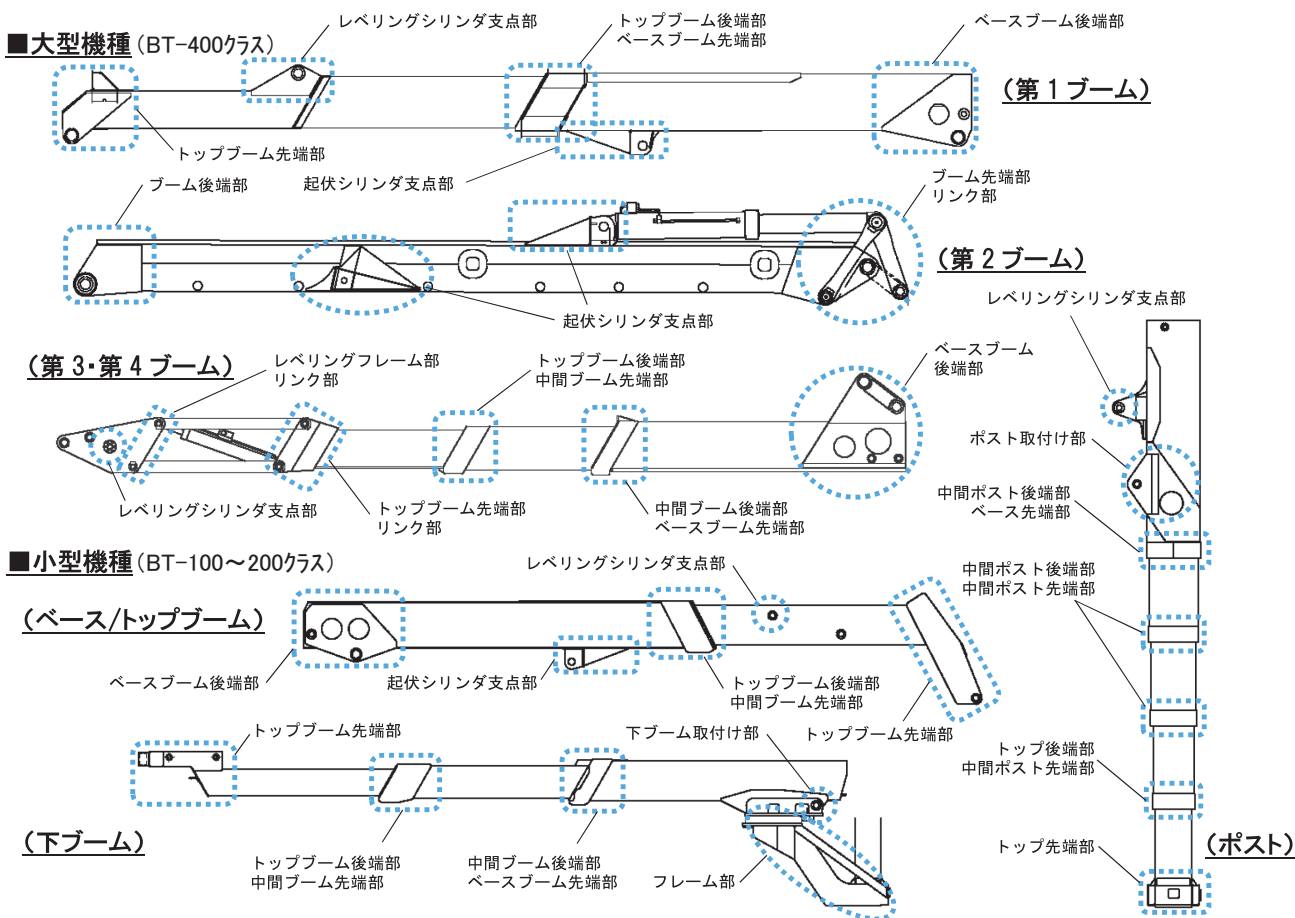
構造体は車体全体を支える重要な役割を果たしています。特定自主検査、月例点検では特に次の項目について損傷、亀裂、磨耗、破損、変形、異音がないか点検を行ってください。点検の結果、異常があるときは、タダノ指定サービス工場にて修理を行ってください。

<橋梁点検車の点検箇所>

1. 作業床構造部



2. ブーム/ポスト構造部



メンテナンスのご利用はタダノ指定サービス工場へ



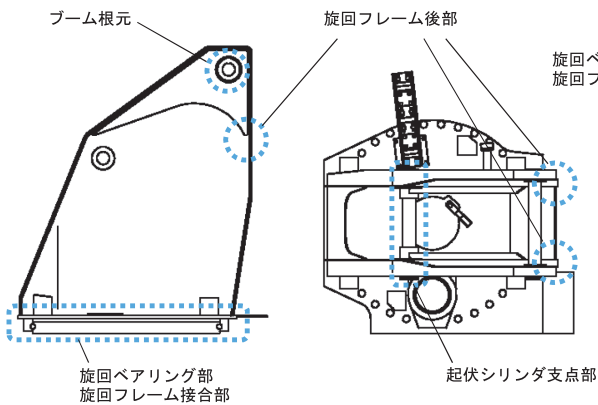
株式会社 タダノ サービス企画部作成

橋梁点検車構造体の点検について(2)

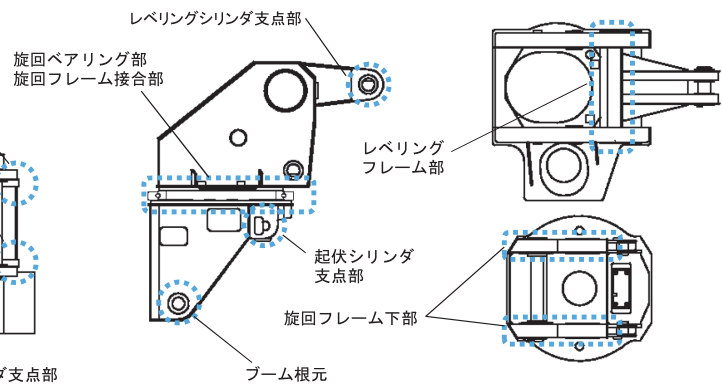
構造体は車体全体を支える重要な役割を果たしています。特定自主検査、月例点検では特に次の項目について損傷、亀裂、磨耗、破損、変形、異音がないか点検を行ってください。点検の結果、異常があるときは、タダノ指定サービス工場にて修理を行ってください。

<橋梁点検車の点検箇所>

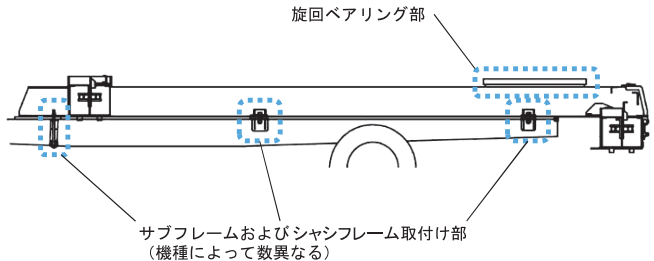
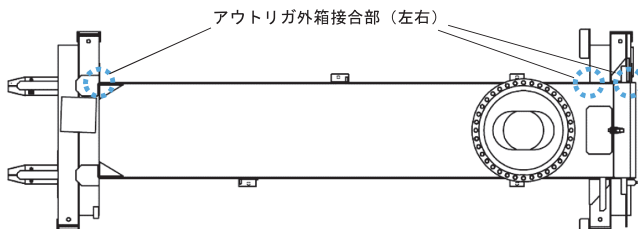
3. 旋回フレーム



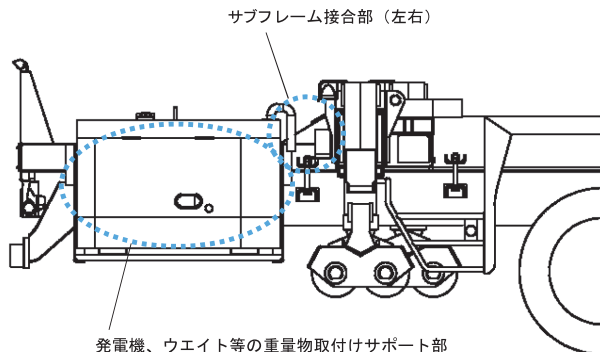
■大型機種(第3ブーム旋回台/レベリングフレーム)



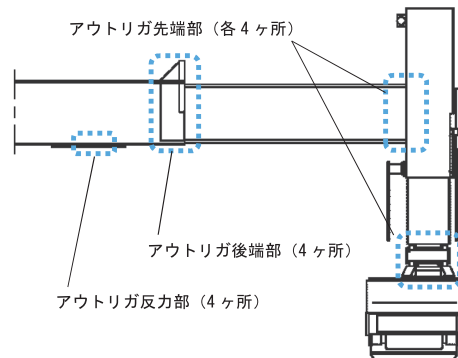
4. サブフレーム



■大型機種 (BT-400クラス)



5. アウトリガ構造部



メンテナンスのご用命はタダノ指定サービス工場へ



株式会社 タダノ サービス企画部作成

タダノサービス情報 〈高所作業車〉

TSV18-055-3

構造体の点検について

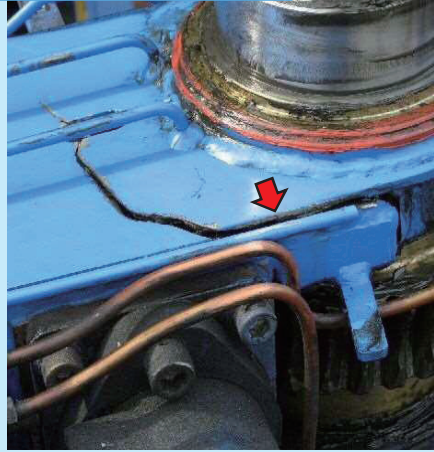


適切な点検・整備は作業の安全を確保し、機械の寿命を延ばすことにつながります。
 特定自主検査、月例点検で構造体に亀裂等の異常がないか点検を行ってください。

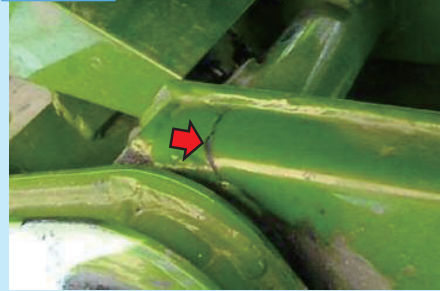
① 目視確認

【亀裂点検要領】

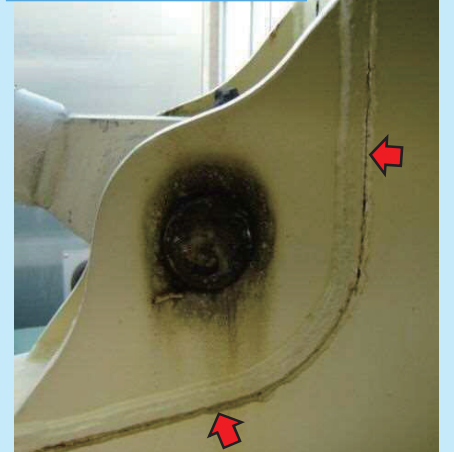
フレーム(作業床構造部)



リンク部



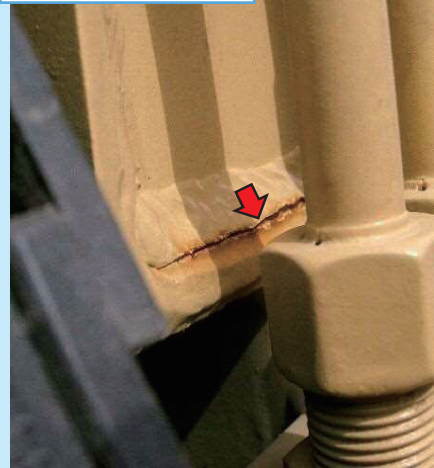
起伏シリンダ下部支点部



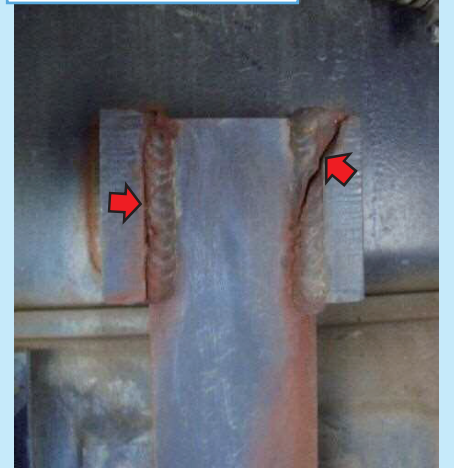
起伏シリンダ上部支点部



ベースブーム後端部



サブフレーム取付け部



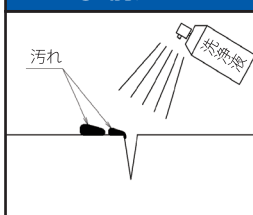
シャシフレーム部



塗装割れ、錆発生が認められる場合は浸透探傷検査にて亀裂の有無を確認する。

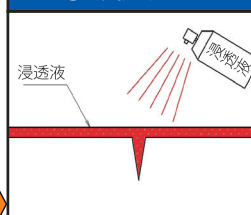


② 前処理



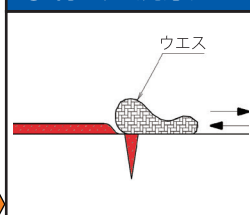
検査面に塗料が付着している場合は取り除いた後、洗浄液等を用いて油脂・汚れ等を除去する。洗浄後は充分に乾燥させる。

③ 浸透処理



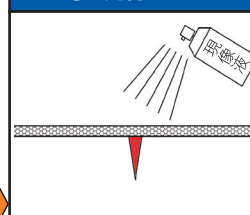
浸透液を塗布し、欠陥部に浸透液を十分に浸透させる。(浸透時間は使用する浸透液の取扱説明書を参照)

④ 除去/洗浄処理



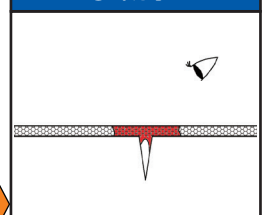
溶剤除去性浸透液を使用した場合は、表面の浸透液を乾いたウエスで除去し、次に洗浄液を軽く含ませたウエスできれいに除去する。

⑤ 現像処理



充分に攪拌した後、検査面がうっすら見える程度に薄く均一に現像液を塗布する。(現像液の使用時間は使用する現像液の取扱説明書を参照)

⑥ 観察



明るい所で検査物表面を観察する。クラック(傷)があれば、毛細管現象により吸い出された浸透液が現像液塗膜中を広がり、白地に赤色の指示模様として現れる。